



# Kraftfahrt-Bundesamt

DE-24932 Flensburg

---



## MITTEILUNG

ausgestellt von:

**Kraftfahrt-Bundesamt**

### über die Bestätigung

eines Prüfprotokolls gemäß **Anhang 11 Anlage 2 Punkt 3.9.** der ECE  
Regelung Nr.13 für eine **Bezugsachse/Bezugsbremse**

## COMMUNICATION

issued by:

**Kraftfahrt-Bundesamt**

### concerning a confirmation

of a Test Report regarding **Annex 11 Appendix 2 item 3.9.** of ECE  
Regulation No. 13 for a **reference axle/brake**

Nummer der Bestätigung: **110006**  
Confirmation No.:

Erweiterung Nr.: --  
Extension No.:

1. Fabrikmarke (Handelsname des Herstellers):  
Make (trade name of manufacturer):  
**VALX**
2. Typ:  
Type:  
**Achse DI0002 mit Bremse PAN22-1**
3. Name und Anschrift des Herstellers:  
Name and address of manufacturer:  
**Valx B.V.**  
**NL-5555XC Valkenswaard**
4. Gegebenenfalls Name und Anschrift des Vertreters des Herstellers:  
If applicable, name and address of manufacturer's representative:  
**entfällt**  
**not applicable**



# Kraftfahrt-Bundesamt

DE-24932 Flensburg

---

2

Nummer der Bestätigung: 110006  
confirmation No.:

5. Für die Durchführung der Prüfungen zuständiger technischer Dienst:  
Technical service responsible for carrying out the tests:  
**TÜV SÜD AUTOMOTIVE GmbH**  
**DE-80686 München**
6. Datum des Prüfprotokolls:  
Date of test report:  
**17.10.2012**
7. Nummer des Prüfprotokolls:  
Number of test report:  
**36108609**
8. Gegebenenfalls Bemerkungen:  
Remarks (if any):  
**entfällt - not applicable**
9. Ort: **DE-24932 Flensburg**  
Place:
10. Datum: **08.11.2012**  
Date:
11. Unterschrift: **Im Auftrag**  
Signature:

Detlef Hansen





# Kraftfahrt-Bundesamt

DE-24932 Flensburg

---

## Inhaltsverzeichnis zu den Beschreibungsunterlagen Index to the information package

Zur ECE-Bestätigung Nr.: **110006**  
To ECE confirmation No.:

Ausgabedatum:  
Date of issue:

letztes Änderungsdatum: **08.11.2012**  
last date of amendment:

1. Nebenbestimmungen und Rechtsbehelfsbelehrung  
Collateral clauses and instruction on right to appeal
  
2. Beschreibungsbogen Nr.: Datum:  
Information document No.: Date:  
**DI0002** **17.10.2012**  
  
letztes Änderungsdatum: --  
last date of amendment:
  
3. Prüfbericht(e) Nr.: Datum:  
Test report(s) No.: Date:  
**36108609** **17.10.2012**
  
4. Beschreibung der Änderungen:  
Description of the modifications:  
**entfällt - not applicable**



# Kraftfahrt-Bundesamt

DE-24932 Flensburg

---

Nummer der Bestätigung: 110006

Number of the Confirmation:

- Anlage –
- Attachment -

## Rechtsbehelfsbelehrung

Gegen diese Bestätigung kann innerhalb eines Monats nach Bekanntgabe Widerspruch erhoben werden. Der Widerspruch ist beim **Kraftfahrt-Bundesamt, Fördestraße 16, DE-24944 Flensburg**, schriftlich oder zur Niederschrift einzulegen.

- Attachment -

## Instruction on right to appeal

This Confirmation can be appealed within one month after notification. The appeal is to be filed in writing or as a transcript at the **Kraftfahrt-Bundesamt, Fördestraße 16, DE-24944 Flensburg**.

Prüfprotokoll-Nr / **test report** / **procès verbale** 36108609  
für Radbremse / **on brake** / **pour frein** ID2-PAN22-1  
mit Achse / **with axle** / **avec essieu** ID1-DI0002  
Hersteller / **manufacturer** / **fabricant** Valx B.V., Valkenswaard

Seite / Page 1 / 6

## Prüfprotokoll-Nr. / Test report No. / Procès-Verbal d'Essai No

Basis-Nummer / **Base part** / **Partie de base**: ID4- 36108609  
Nachtrag / **Extension** / **Extension** (Suffix / **Suffix** / **Suffixe**): 00

Prüfung gemäß Anhang 11 Anlage 2 der ECE-Regelung Nr. 13 einschl. der Änderung 11 mit Erg 5.  
**Annex 11 Appendix 2 of ECE-Regulation no. 13 including Amendment 11 with supplement 5.**  
Annexe 11 app. 2 du règlement R13 ECE incluent la modification No. 11 avec complément 5.

### 1. Allgemeines / **General** / **Généralités**

1.1. Achshersteller (Name und Anschrift): VALX B.V. NL-5550 Valkenswaard  
**Axle manufacturer (name and address):**  
**Fabricant de l'essieu (nom et adresse):**

1.1.1. Fabrikmarke des Achsherstellers:  
**Make of axle manufacturer:**  
**Marque du fabricant de l'essieu:**



1.2. Bremshersteller (Name und Anschrift): wie / as / comme 1.1.  
**Brake manufacturer (name and address):**  
**Fabricant de frein (nom et adresse):**

1.3. Automatischer Bremsnachsteller: integriert / nicht-integriert  
**Automatic brake adjustment device:** **integrated / non-integrated**  
**Dispositif de réglage automatique de freins:** **intégré / non-intégré**

1.4. Beschreibungsbogen: siehe Punkt 6  
**Manufacturer's Information Document:** **see item 6**  
**Document d'information du fabricant:** (fiche de renseignement) voir item 6

### 2. Prüfbericht **Test Record**

**Données enregistrées lors de l'essai**

Die folgenden Daten müssen für jede Prüfung aufgezeichnet werden

**The following data has to be recorded for each test**

**Les informations suivantes doivent être relevées pour chaque essai**

2.1. Prüfungsnummer, laufend (siehe 3.9.2. Anhang 11 Anlage 2): WM131109  
**Test code (see paragraph 3.9.2. of Appendix 2 of this annex 11):**  
**Code d'essai (voir le paragraphe 3.9.2 de l'appendice 2 de l'annexe11):**

2.2. Prüfmuster (In Bezug zum Beschreibungsbogen ist die geprüfte Variante anzugeben. Siehe auch 3.9.2. des Anhang3, Anlage 2)  
**Test specimen: (precise identification of the variant tested related to the Manufacturer's Information Document. See also paragraph 3.9.2. of Appendix 2 of annex 11)**  
**Échantillon d'essai: (identification précise de la variante mise à l'essai concernant le document d'information (fiche de renseignement) le paragraphe 3.9.2 de l'appendice 2**

Prüfprotokoll-Nr / **test report** / *procès verbale* 36108609  
für Radbremse / **on brake** / *pour frein* ID2-PAN22-1  
mit Achse / **with axle** / *avec essieu* ID1-DI0002  
Hersteller / **manufacturer** / *fabricant* Valx B.V., Valkenswaard

Seite / Page 2 / 6

## 2.2.1. Achse / **Axle** / *Essieu*

2.2.1.1. Achs-identifizierer / **Axle identifier** / *Identificateur d'essieu*: ID1-DI0002

2.2.1.2. Identifizierung der geprüften Achse: ohne (Prototyp)  
**Identification of tested axle:** **without**  
*Identification de l'essieu soumis à l'essai:* *sans*

2.2.1.3. geprüfte Achslast (Fe Identifizierer) (daN): ID3-11330,6  
**Test axle load (Fe identifier):**  
*Charge sur l'essieu d'essai (identificateur Fe):*

## 2.2.2. Bremse / **Brake** / *Frein*

2.2.2.1. Brems-Identifizierer / **Brake identifier** / *Identificateur de frein*: ID2- PAN22-1

2.2.2.2. Identifizierung der geprüften Bremse: 50302002 (calliper)  
**Identification of tested brake:**  
*Identification du frein soumis à l'essai:*

2.2.2.3. Maximaler Weg der Bremse (mm): 57  
**Maximum stroke capability of the brake (mm):**  
*Course maximale du frein (mm) (only disc brakes) :*

2.2.2.4. Effektive Bremshebelwellen-Länge: -- mm  
**Effective length of the cam shaft:**  
*Longueur effective de l'axe de came (only drum brakes) :*

2.2.2.5. Werkstoffänderung gem. 3.8. (m) des Anhang 3 Anlage 2: nicht zutreffend  
**Material variation as per paragraph 3.8 (m) of Appendix 2 of annex 3:** **not applicable**  
*Différences de matériau selon l'alinéa m du paragraphe 3.8 de l'appendice 2 de l'annexe 3:* *sans objet*

2.2.2.6. ~~Bremstrommel~~ / Bremsscheibe  
**Brake drum / disc**  
~~*Tambour de frein / disque de frein*~~

2.2.2.6.1. Gewicht der geprüften Scheibe / ~~der Trommel~~(kg): 38,3  
**Actual test mass of disc / drum (kg):**  
~~*Masse d'essai réelle du disque / du tambour (kg):*~~

2.2.2.6.7. Grund-Werkstoff / **Base material** / *Matériau de base*: Grauguss / **Grey Cast Iron** / *fonte grise*

2.2.2.7. Bremsbelag / **Brake lining or pad** / *Garniture*

2.2.2.7.1. Hersteller / **Manufacturer** / *Fabricant*: Honeywell Friction GmbH  
D-Glinde

2.2.2.7.2. Marke / **Make** / *Marque*: WABCO

2.2.2.7.3. Typ / **Type** / *Type*: WABCO230

Prüfprotokoll-Nr / **test report** / **procès verbale** 36108609  
für Radbremse / **on brake** / **pour frein** ID2-PAN22-1  
mit Achse / **with axle** / **avec essieu** ID1-DI0002  
Hersteller / **manufacturer** / **fabricant** Valx B.V., Valkenswaard

Seite / Page 3 / 6

- 2.2.2.7.4. Art der Anbringung des Belags auf dem Träger / Trägerplatte: aufgepresst  
**Method of attachment on the brake shoe / back plate:** **pressed**  
Mode de fixation de la garniture sur la mâchoire / plaquette: **pressé**
- 2.2.2.7.5. Dicke der Trägerplatte, Gewicht oder weitere Angaben siehe Beschreibungsbogen /  
**Thickness of back plate, weight of shoes, other describing see information document**  
Épaisseur de la plaquette, poids de la mâchoire ou autres voir fiche de renseignement  
informations à caractère descriptif
- 2.2.2.7.6. Grundmaterial des Belagträgers / der Trägerplatte: Guss  
**Base material of brake shoe / back plate:** **cast iron**  
Matériau de base constituant la mâchoire/la plaquette: **fondé**
- 2.2.2.7.7. Kennzeichnung auf Belag  
**Identification** **on friction material**  
Identification sur la garniture
- 2.2.2. Automatischer Bremsnachsteller (nicht, wenn integriert) nicht zutreffend  
**Automatic brake adjustment device (not applicable in the**  
**case of integrated automatic brake adjustment device)** **not applicable**  
Dispositif de réglage automatique de frein (sans objet dans le  
Cas d'un dispositif de réglage automatique intégré) sans sujet
- 2.2.2.1. Hersteller (Name und Anschrift):  
**Manufacturer (name and address):**  
Fabricant (nom et adresse):
- 2.2.2.2. Marke / **Make** / **Marque**:
- 2.2.2.3. Typ / **Type** / **Type**:
- 2.2.2.4. Version / **Version** / **Version** :
- 2.2.3. Räder (Größe siehe Bild 1A bzw. 1B des Beschreibungsbogens)  
**Wheel(s) (dimensions see Figures 1A and 1B of information doc)**  
Roue(s) (pour les dimensions, voir les figures 1A et 1B du fiche de  
renseignement)
- 2.2.3.1. Angenommener Referenzradius (Re) bei beladener Achse (Fe): 542 (mm)  
**Assumed reference tyre rolling radius (Re) at test axle load (Fe):**  
Rayon de roulement de référence du pneumatique (Re) au niveau  
de la charge sur l'essieu d'essai (Fe) pour calculer le masse ad inertie:
- 2.2.3.1. Angaben zum montierten Rad während der Prüfung  
**Data of the fitted wheel during testing**  
Données sur la roue montée pour l'essai:
- Reifengröße / **Tyre size** / **Dimensions du pneu:** 385/65R22,5 (22,5x11,75)  
Radgröße / **Rim size** / **Dimensions de la jante:** De= 571,5 (mm)  
Ee= 32 (mm) Ge= 85 (mm)
- 2.2.4. Bremshebelänge / **Lever length** / **Longueur du levier le** (mm) : 69,08

Prüfprotokoll-Nr / **test report** / *procès verbale* 36108609  
für Radbremse / **on brake** / *pour frein* ID2-PAN22-1  
mit Achse / **with axle** / *avec essieu* ID1-DI0002  
Hersteller / **manufacturer** / *fabricant* Valx B.V., Valkenswaard

Seite / Page 4 / 6

2.2.5. Bremszylinder / **Brake actuator** / *Récepteur de frein*

2.2.5.1. Hersteller / **Manufacturer** / *Fabricant*: WABCO Radbremsen GmbH

2.2.6.2. Marke / **Make** / *Marque*: WABCO

2.2.6.3. Typ / **Type** / *Type*:  
Membranzylinder / **diaphragm cyl.** / *diaphragme* 42350700000  
30" (1840\*p-550)

2.2.6.4. Prüfungsnummer / **(Test) Identification number**:  
*Numéro d'identification (d'essai)*: --

2.3. Aufzeichnung der Prüfergebnisse (unter Berücksichtigung des Rollwiderstandes, korrigiert) \_  
**Record of test results (corrected to take account of rolling resistance, 0,01xPe)**  
*Resultats d `essai ( corrigés pour tenir compte de la résistance au rouleme)*

2.3.1. Für Fahrzeuge der Klassen O<sub>2</sub> und O<sub>3</sub> / **In the case of vehicles of categories O2 and O3**  
*Véhicules des catégories O2 et O3*  
nicht geprüft / **not tested** / *non essayé*

2.3.2. Für Fahrzeuge der Klasse O<sub>4</sub> / **In the case of vehicles of categories O4**  
*Véhicules des catégories O4*  
(Schwungmassenprüfstand / **inertial mass test bench** / *essai à inertie*)

Bremsprüfung Typ / <b>test type</b> / <i>Type d'essai</i> Anhang 11, Anlage 2, Absatz <b>Annex 11 Appendix 2 point</b> <i>Annexe 11 appendice 2 point</i>		<b>0</b>			<b>III</b>	
		3.5.1.2.	3.5.3.1.	3.5.3.2.		
Prüfgeschwindigkeit / <b>test speed</b> <i>Vitesse d'essai</i>	km/h	60-0	60-30	60-0		
Druck im Bremszylinder <b>Brake actuator pressure</b> <i>Pression au récepteur</i>	p <sub>e</sub> kPa	510	264	510		
Anzahl der Bremsungen / <b>number of brakings</b> <i>Nombre des freinages</i>	-		20			
Dauer eines Zyklus / <b>time of each cycle</b> <i>Durée du cycle de freinage</i>	s		60			
Ermittelte Bremskraft / <b>Brake force developed</b> <i>Force de freinage développée</i>	T <sub>e</sub> N	62926	34785	52184		
Abbremsung / <b>Brake efficiency</b> / <i>Efficacité de freinage</i>	T <sub>e</sub> /P <sub>e</sub>	0,56	0,30	0,46		
Hub des Bremszylinders / <b>Actuator stroke</b> / <i>Course du récepteur</i>	s <sub>e</sub> mm	52	39-36	50		
Drehmoment am Bremshebel / <b>Lever input torque</b> <i>Couple appliqué au levier de frein</i>	C <sub>e</sub> Nm	610	--	610		
	C <sub>0e</sub> Nm	6	--	6		

2.3.3 Dieser Absatz ist nur dann auszufüllen, wenn die Bremse dem Prüfverfahren definiert in §4 des Anhang 19 dieser Regelung unterzogen wurde, um den Bremskennwert zu verifizieren.



Prüfprotokoll-Nr / **test report** / **procès verbale** 36108609  
für Radbremse / **on brake** / **pour frein** ID2-PAN22-1  
mit Achse / **with axle** / **avec essieu** ID1-DI0002  
Hersteller / **manufacturer** / **fabricant** Valx B.V., Valkenswaard

Seite / Page 5 / 6

**This item is to be completed only when the brake has been subject to the test procedure defined in paragraph 4. of Annex 19 to this Regulation to verify the cold performance characteristics of the brake by means of the brake factor (BF).**

Cette rubrique ne doit être remplie que lorsqu'on a soumis le frein à la méthode d'essai définie au paragraphe 4 de l'annexe 19 du présent Règlement pour contrôler ses caractéristiques d'efficacité à froid au moyen du facteur d'amplification du frein (BF).

2.3.3.1. Bremsenfaktor / **brake factor** / **Facteur d'amplification du frein**  $B_F = 26,56$  (verified)

Herstellerangabe wurde positiv verifiziert

**Manufacturers declaration was verified with positive result**

**Declaration du fabricant etais verifié en mode positif**

2.3.3.2. Vom Hersteller angegebenes Anlegemoment / **Declared threshold torque:**

**Couple d'actionnement minimal utile déclaré**

C0,dec Nm:

6

2.3.4. Verhalten des automatischen Bremsnachstellers (soweit zutreffend )

**Performance of the automatic brake adjustment device (if applicable)**

**Fonctionnement du dispositif de réglage automatique (s'il y a lieu)**

2.3.4.1. Freilauf entsprechend § 3.6.3. des Anhang 11, Anlage 2:

Ja/Nein

**Free running according to para. 3.6.3. of Annex 11, Appendix 2:**

yes / no

**Roulement libre selon les paragraphes 3.6.1. et 3.6.3. de l'app. 2 de l'annexe 11:**

Oui/ non

3. Verwendungsbereich / **Application range** / **Domaine d'application**

Der Verwendungsbereich führt die Achs- / Bremsvarianten aus, welche durch dieses Prüfprotokoll abgedeckt sind. Hierzu werden die Variablen den Test-Codes zugeordnet.

**The application range specifies the axle/brake variants that are covered in this test report, by showing which variables are covered by the individual test codes.**

**Le domaine d'application spécifie les variantes d'essieu/de frein couvertes par le présent procès-verbal d'essai en précisant les variables auxquelles se rapportent les différents codes d'essai.**

Siehe Beschreibungsbogen, **see information document**, **voir fiche de renseignement**

4. Diese Prüfung wurde in Übereinstimmung mit Anlage 2 des Anhang 11 und wo zutreffend § 4. des Anhangs 19 der ECE R 13 wie zuletzt geändert durch die 11 Serie der Änderungen einschließlich Ergänzung 5 durchgeführt und protokolliert. Nach Abschluss der in Anhang 11 Anlage 2 §3.6 definierten Prüfungen sind die Anforderungen der Regelung 13 §5.2.2.8.1. erfüllt.

**This test has been carried out and the result reported in accordance with appendix 2 to annex 11 and where appropriate paragraph 4. of annex 19 to ECE regulation 13 as last amended by the 11 series of amendments including supplement 2. At the end of the test defined in paragraph 3.6. of Annex 11, Appendix 5, the requirements of paragraph 5.2.2.8.1. of Regulation No. 13 were deemed to be fulfilled /not fulfilled.**

L'essai a été exécuté et ses résultats ont été consignés conformément à l'appendice 2 de l'annexe 11 et, s'il y a lieu, au paragraphe 4 de l'annexe 19 au Règlement no 13 tel qu'amendé le plus récemment par la série 11 d'amendements incluse supplément 5.

À la fin de l'essai défini au paragraphe 3.6 de l'appendice 2 de l'annexe 11, il a été estimé que les conditions énoncées au paragraphe 5.2.2.8.1 du Règlement no 13 étaient remplies/~~n'étaient pas remplies~~ /only with separate automatic slack adjuster

**Prüfstelle / Name of technical service conducting the test:**  
service technique effectuant l'essai:



Prüfprotokoll-Nr / **test report** / **procès verbale** 36108609  
für Radbremse / **on brake** / **pour frein** ID2-PAN22-1  
mit Achse / **with axle** / **avec essieu** ID1-DI0002  
Hersteller / **manufacturer** / **fabricant** Valx B.V., Valkenswaard

Seite / Page 6 / 6

TÜV SÜD Automotive GmbH  
Abteilung Komponenten und Systeme,  
D- 85478 Garching  
Dipl.-Ing. J. Westphäling

Garching, 17.10.2012



5. Typgenehmigungsbehörde / **Approval authority** / **Autorité d'homologation**  
Flensburg, den

6. Anlage / **enclosure** / **annexe**

Beschreibungsbogen  
**Information document**  
Fiche de renseignement

DI0002 dated 17.10.2012

## Annex 11 – Appendix 5

### Trailer axle and brake information document

**DI0002 dated 17.10.2012**

#### with respect to the alternative Type I and Type III procedure

1. General

1.1. Name and address of axle or vehicle manufacturer: **Valx bv**

**John F. Kennedylaan 51**

**NL – 5555 XC Valkenswaard**

2. Axle data

2.1. Manufacturer (name and address): **See 1.1** .....

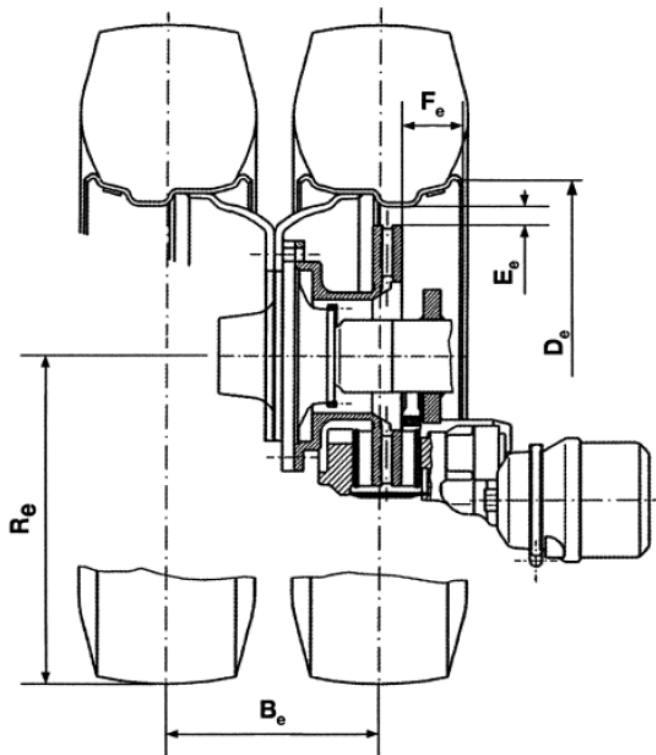
2.2. Type/variant: **Disk Brake Axle PAN 22-1** .....

2.3. Axle identifier: **ID1-DI0002** .....

2.4. Test axle load ( $F_e$ ): **11330,6** ..... daN

2.5. Wheel and brake data according to the following figures 1A .....

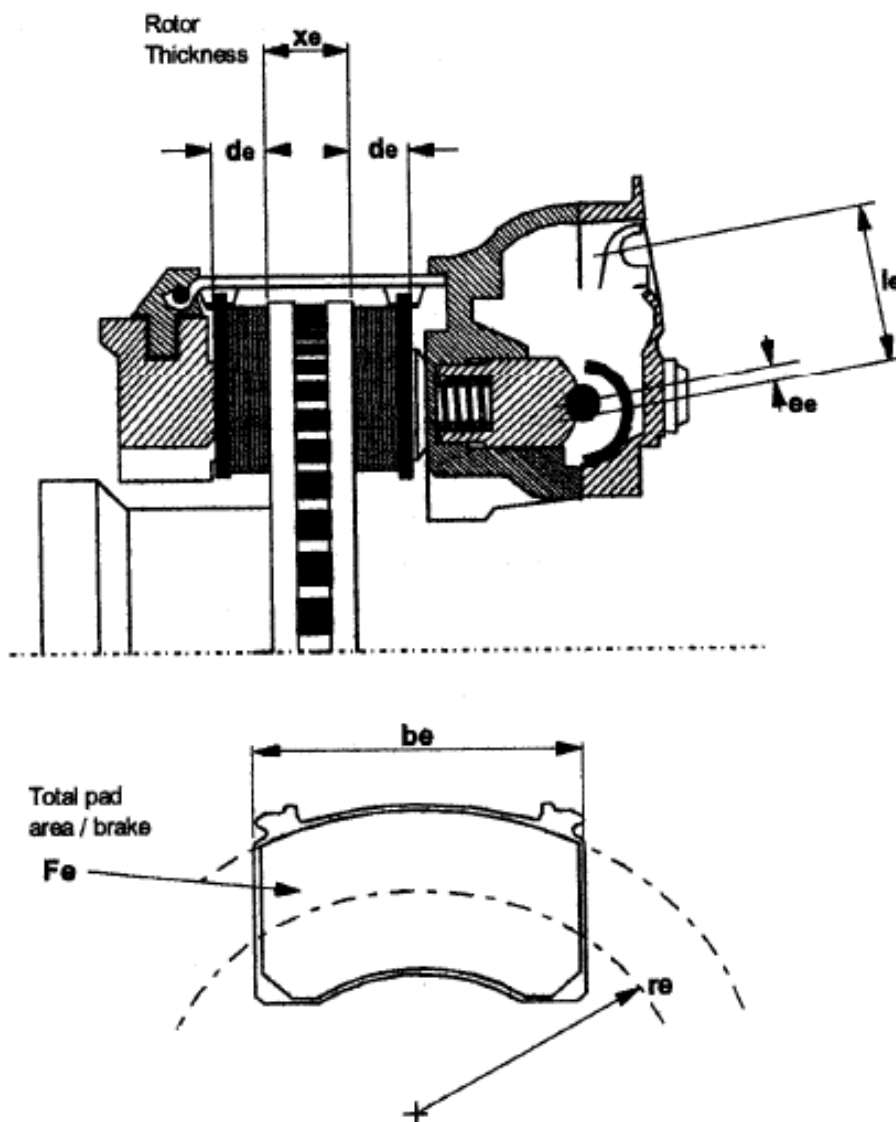
Figure 1A



$D_e$ (mm)	$E_e$ (mm)	$F_e$ (mm)	$R_e$ (mm)
571,5	32	33 (153)	Max 555

- 3. Brake
- 3.1. General information
- 3.1.1. Make: **Wabco**
- 3.1.2. Manufacturer (name and address): **Wabco Radbremsen GmbH**
- 3.1.3. Type of brake (e.g. drum / disc): **Disk**
- 3.1.3.1. Variant (e.g. S-cam, single wedge etc.): -----
- 3.1.4. Brake identifier: **ID2-PAN22-1**
- 3.1.5. Brake data according to the following figures 2A :
- 3.1.6. Brake factor  $B_F$ : **26,56**

Figure 2A



Bremsentyp *Type of brake* Type de frein: PAN 22-1

$l_e$	$e_e$	$d_e$	$x_e$	$r_e$	$b_e$	$F_e$
mm	mm	mm	mm	mm	mm	cm <sup>2</sup>
69,08	4,82	30	45	173	210,8	2x170

<b>3.2.</b>	<b>Drum brake data</b> .....	Not applicable
<b>3.3.</b>	<b>Brake drum</b> .....	Not applicable
<b>3.4.</b>	<b>Brake lining</b> .....	Not applicable
<b>3.5.</b>	<b>Disc brake data</b> .....	
3.5.1.	Connection type to the axle (axial, radial, integrated, etc.): <b>Axial</b> .....	
3.5.2.	Brake adjustment device (external/integrated): <b>Integrated</b> .....	
3.5.3.	Max. actuation stroke: <b>57</b> .....	mm
3.5.4.	Declared maximum input force $Th_{Amax}$ : <b>850</b> .....	kPa
3.5.4.1.	$C_{max} = Th_{Amax} \cdot l_e$ : <b>830</b> .....	Nm
3.5.5.	Friction radius: $r_e = 173$ .....	mm
3.5.6.	Lever length: $l_e = 69,08$ .....	mm
3.5.7.	Input/output ratio ( $l_e/e_c$ ): $i = 14,33$ .....	
3.5.8.	Mechanical efficiency: $\eta = 0,95$	
3.5.9.	Declared brake input threshold force $Th_{A0,dec}$ : <b>86</b> .....	N
3.5.9.1.	$C_{0,dec} = Th_{A0,dec} \cdot l_e$ : <b>6</b> .....	Nm
3.5.10.	Minimum rotor thickness (wear limit): <b>37</b> .....	mm
<b>3.6.</b>	<b>Brake disc data</b> .....	
3.6.1.	Disc type description: <b>Ventilating floating disk brake</b> .....	
3.6.2.	Connection/mounting to the hub: <b>By screws</b> .....	
3.6.3.	Ventilation (yes/no): <b>Yes</b> .....	
3.6.4.	Declared mass: <b>38,3</b> .....	kg
3.6.5.	Nominal mass: <b>38,3</b> .....	kg
3.6.6.	Declared external diameter: <b>430</b> .....	mm
3.6.7.	Minimum external diameter: <b>430</b> .....	mm
3.6.8.	Inner diameter of friction ring: <b>257</b> .....	mm
3.6.9.	Width of ventilation channel (if appl.): <b>12</b> .....	mm
3.6.10.	Base material: <b>grey cast iron</b> .....	
3.6.11	Identification code .....	<b>VALX 50390XXX</b>
<b>3.7.</b>	<b>Brake pad data</b> .....	
3.7.1.	Manufacturer and address: <b>Honeywell Friction GmbH</b> .....	
3.7.2.	Make: <b>Wabco</b>	
3.7.3.	Type: <b>Wabco 230</b> .....	
3.7.4.	Identification (type identification on pad back plate): <b>Wabco 230</b> .....	
3.7.5.	Minimum thickness (wear limit): <b>2+9</b> .....	mm
3.7.6.	Method of attaching friction material to pad back plate: <b>Pressed on back plate + metlock</b>	
3.7.6.1.	Worst case of attachment (in the case of more than one): <b>n.a.</b> .....	